

Deleskjema

Suburban K10/20 73-87 V10/20 87-91

Pickup K10/20 73-86 V10/20 1987

Blazer Fullsize K5 73-86 V5 87-91

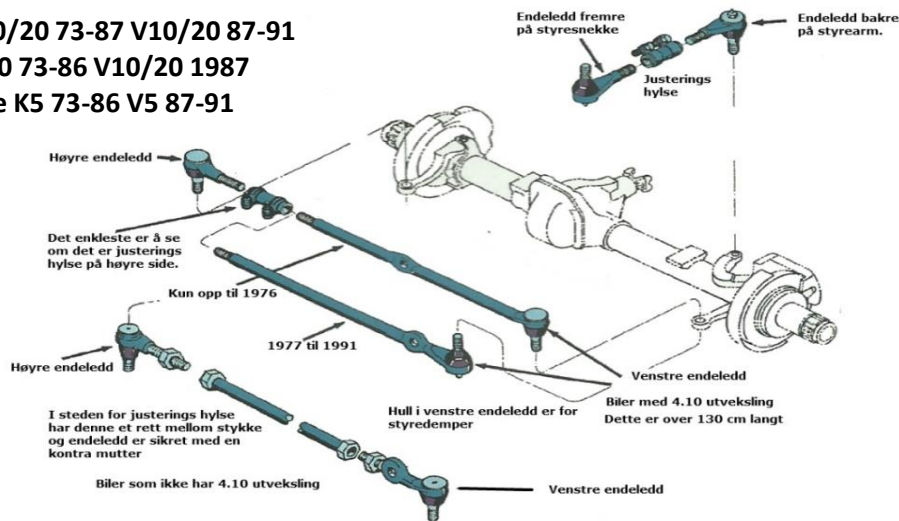


Styreledd

Suburban K10/20 73-87 V10/20 87-91

Pickup K10/20 73-86 V10/20 1987

Blazer Fullsize K5 73-86 V5 87-91



Stag mellom styresnekke og styrearm på spindel:

Endelegg på pitman arm 6,34"

ES2027L

Endelegg på styrearm 8,34"

ES2026R

Merk lengden. Staget kan være snudd. Lengste er bak originalt.

Justeringshylse mellom leddene over

ES3626S

Stag mellom hjul med 4.10 utveksling. Har kort justeringshylse på høyre side.

Venstre stag 73-76 (langt)

DS841

Venstre ledd/stag 77-91 132,7 cm langt

DS893

Endelegg høyre 73-76

ES431R

DS893

Endelegg høyre 77-91

ES2011R

Justeringshylse 73-76

ES362S

Justeringshylse 77-91

ES350S

Stag mellom hjul uten 4.10 utveksling. Løse ledd med mellomstykke. Kontramutter

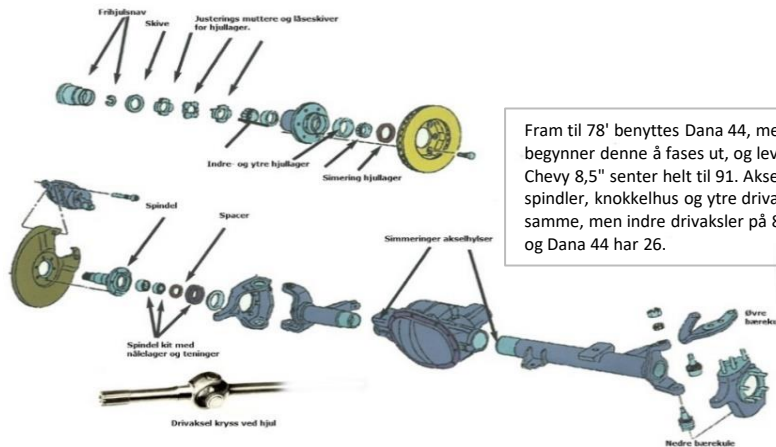
ES2233L

Endelegg venstre

ES2233L

Endelegg høyre

ES2234R



Fram til 78' benyttes Dana 44, men fra 77' begynner denne å fases ut, og leveres med Chevy 8,5" senter helt til 91. Akselhylser, spindler, knokkelhus og ytre drivakslar er de samme, men indre drivakslar på 8,5 er 28 splines og Dana 44 har 26.

Sjakkelframfjær 88-91 med stål mantel foring i bladfjær. 73-87 har 4 løse gummiforinger på samme måte som de øvre.

Nedre bærakule

K8195T

Øvre bærakule

K8194T

Kryss drivaksel v/hjul

1-0297

Frihjulnav, manuelt

104Mile

Hjullager ytre

A35

Hjullager indre

JLM104910

LM104949

Simmerring hjullager

471271

Simmerring akselhylser

5131

Spindel kit

SBK1

Foring bladfjær front 73-91, bak 88-91

SB320

Sjakkelforing 73-87 4 stk, 88-91 2 stk

SB335

Foring stabstag ytre "øye" 73-91

K6655

Foring stabstag indre 1 1/4" med brakett

K7326

Foring stabstag indre 1 1/16" med brakett

K7302

Simmerring pinion GM 8,5" 77-91

8622

Simmerring pinion Dana 44 73-78

5778



**Suburban K10/20 73-87 V10/20 87-91 - Pickup K10/20 73-86 V10/20 1987
Blazer Fullsize K5 73-86 V5 87-91 - Crew Cab K20/30 73-86, V20/30 87-91**

Bremseklosser 6 bolt			PGD52M	
Bremseklosser 8 bolt			PGD153M	
Bremsesko 6 bolt			473PG	
Bremsesko 8 bolt exc. DRW m/9,5" semi float			451PG	
Bremseskive 6 bolt			5020	
Bremseskive 8 bolt			5014	
Bremsetrommel 6 bolt			2592RAY	
Bremsetrommel 8 bolt 9,5" Semi float			8024	
Hjulsylinder 6 bolt			WC37048	
Hjulsylinder 8 bolt			WC37290	
Axle kit 6 bolt			H7046	
Axle kit 8 bolt			H7055	
Self adjusting kit 6 bolt V/H		H2584	H2585	
Self adjusting kit 8 bolt V/H		H2580	H2581	
Caliper 6 bolt V/H	81-91	18-4209	18-4208	
Caliper 8 bolt V/H	81-91	18-4123	18-4122	
Bremseslange front 6 bolt V/H	81-91	BH38059	BH38061	
Bremseslange front 8 bolt V/H	81-91	BH38058	BH68060	
Bremseslange bak alle	74-91		BH36765	
Hjullager front ytre alle			A35	
Hjullager front indre - ytre ring/lager		JLM104910	LM104949	
Simmerring front			471271	
Se også side 2				
Bakhjulslager 6 bolt			6408	
Simmerring			88355	
Bakhjulslager 6 bolt Rep			RP6408	
Bakhjulslager 8 bolt 9,5" Semi float	81-91		R1561TV	
Simmerring	81-91		3747	
Bakhjulslager Rep 9,5"	81-91		RP1561GM	
Bakhjulslager 8 bolt 10,5" full float				
Ytre lager			A38	
Indre - ytre ring/lager	73-80*	382A	387AS	
Simmerring			2081	
*Kan være benyttet på store pickups etter 1980				
Kryss v/hjul	73-91		1-0297	
Fremre mellomaksel				
Fremre kryss	73-91		1-5900	
Midtre/bakre kryss	79-91		2-3011	
Midtre/bakre innv låsing	73-78		2-3011	
Midtre/bakre utv låsing	73-78		1-0278	
Rep.sett kule på senterings yoke	79-91		2-9302	
Bakre mellomaksel				
Alle exc. 4 trinns manuell innv.lås	82-91		2-3011	
4 trinns manuell utv.lås	82-91		2-0053	
6 bolt F/B	73-81		1-5900	
8 bolt med 2 kryss front	73-81		1-5900	
8 bolt med 2 kryss bak	73-81		2-0053	
8 bolt med 3 kryss	73-81		2-0053	
Vannpumpe Chevy SB med kilerem	73-86		18-308	
Vannpumpe Chevy SB med flatrem	87-91		18-626	
Vannpumpe Chevy BB 454	73-91		18-364	
Vannpumpe 6,2D med kilerem	82-91		18-226	
Fødepumpe 6,2D mekanisk	82-91		M60281	
Kamdrevet vakuumpumpe er utgått, både 82-90 og 91 med speed sensor for 4L80E automat kasse.				
Støtdemper front Std Susp.	73-91		37040	
Støtdemper front Quad Susp. Kort	73-91		37042	
Støtdemper front Quad Susp. Lang	73-91		37040	
Støtdemper bak	73-91		37041	
Styredemper	73-91		SC2913	

**Suburban K10/20 73-87 V10/20 87-91 - Pickup K10/20 73-86 V10/20 1987
Blazer Fullsize K5 73-86 V5 87-91 - Crew Cab K20/30 73-86, V20/30 87-91**

Rem dynamo 6,2D	82-91	15480
Rem servo 6,2D	82-85	15455
Rem servo 6,2D	86-91	15445
Rem AC 6,2D	82-88	15610
Rem AC 6,2D	89-91	15621
Radiatorslange 6,2D øvre	82-91	71144
Radiatorslange 6,2D nedre	82-87	71145
Radiatorslange 6,2D nedre	88-91	71489
Oljefilter 6,2L + lang utgave av V8		QS-5
Luftfilter 6,2D		CA3492
Dieselfiter 6,2D	84-91	P3940A
Dieselfilter 6,2D primær (front)	82-83	33123
Dieselfilter 6,2D sekundær(bak)	82-83	33124
Filterkit TH400	73-90	FK34661A
Filterkit TH700	82-91	FK61710
Filter 4L80E	91	34661F
Filterkit 4L80E m/Fiberpakning	91	FK34661F
Starter 6,2D giret	82-91	6469
Dynamo 6,2D 94A	82-90	N7294-12
Dynamo 6,2D 78A (Original amp)	82-90	7273-12
Dynamo 6,2D	91	7802-7
Glødeplugg	82-91	60G

